

Mini pelle Phoenix 400

Le Phoenix 400 est une mini pelle à part entière, elle permet d'effectuer tous vos travaux que se soit du terrassement ou de l'aménagement de paysages.

Grace à sont poids et à sont faible gabarit, vous pourrez passer là ou la plupart des pelles traditionnelle ne passeront pas.

Masse à Vide : 640 kg
Hauteur Totale : 1,70 m
Largeur Totale : 0.83 m
Longueur totale : 1.45 m

Tourelle :

Angle de rotation tourelle : 210 °/ 150 ° Droite ou Gauche
Hauteur maximale (du sol) : 2 m 54
La profondeur maximale (du sol) : 1 m 62
Longueur maximale (du châssis) : 2 m 20
Puissance d'arrachement : 1.6 t
Bras déportable pour creuser le long des murs

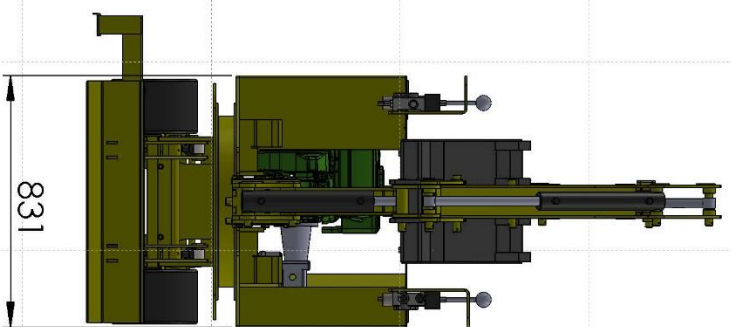
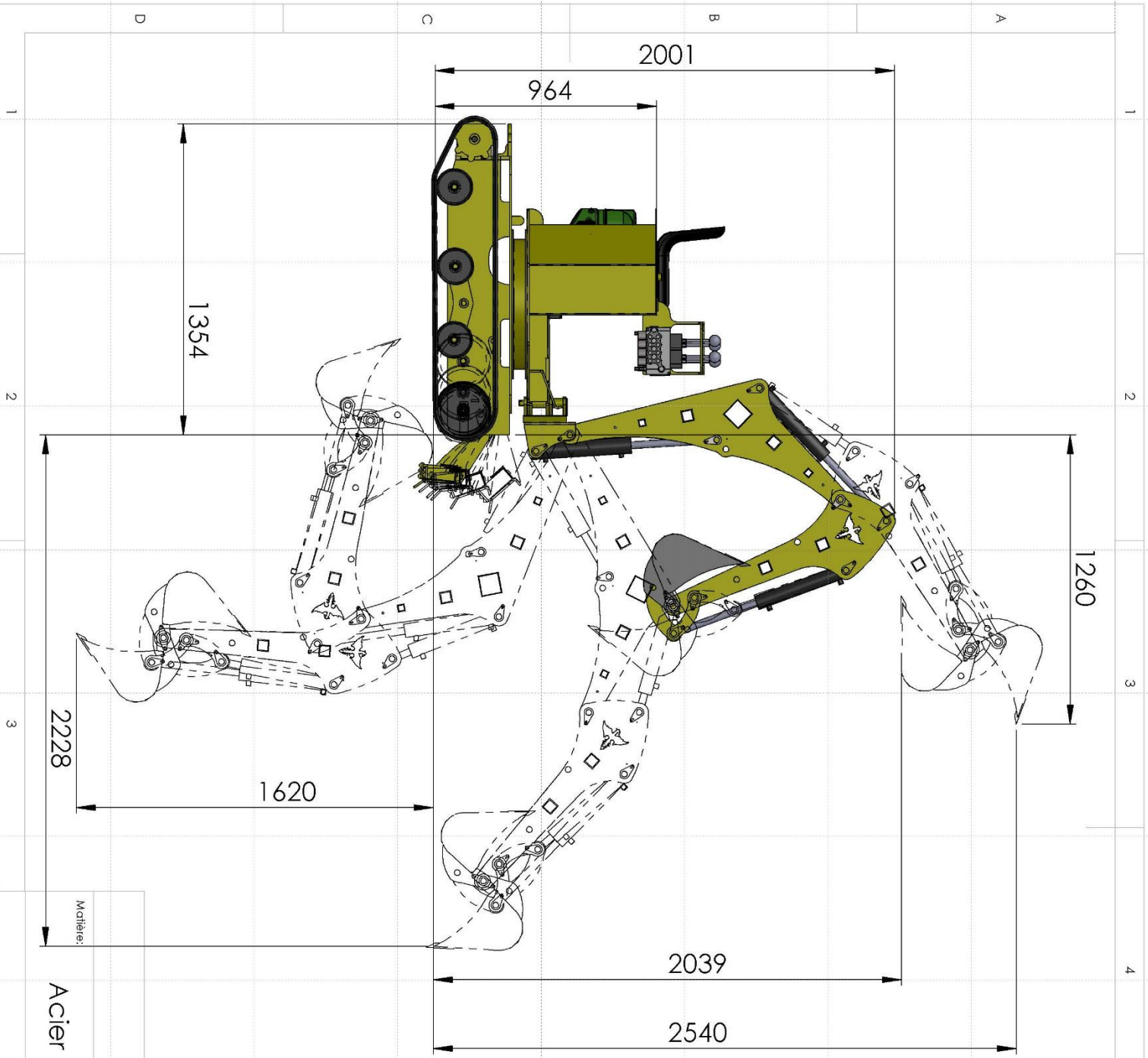
Motorisation d'origine :

Moteur 6.5 CV
Refroidissement par air
Carburant : Essence
Type : Mono Cylindre, 4 temps
Puissance : 4.1 KW
Cylindrée : 196 cc
Consommation (à 100 % de charge) : 1.9 L/h
Réservoir carburant : 3.7 L

Système Hydraulique d'origine :

Pompe à engrenage double 2.5 + 2.5 cc
Pression de service : 150 bars
Débit : 5 + 5 L/min
Moteur de Traction : Orbital
Réservoir hydraulique : 26 L
Chenille d'origine : 180 x 72 x 43





Matériau:
Acier

Poids en ordre de marche 640 kgs

Date de dernière mise à jour:
jeudi 10 novembre 2016 11:24:20

No. DE PLAN
Phoenix 400

A4